

Wasmachine

QuickWash QWC

Eigenschappen en voordelen

- Een draaiknop voor eenvoudige programmakeuze en starten
- Groot en duidelijk display
- **AS – Automatic Savings:**
 - De machine weegt het linnengoed en past de hoeveelheid water en energie aan de lading aan. Dit levert aanzienlijke besparingen op als de machine niet helemaal vol is
- Zeepbakje vooraan met vier vakjes voor poeder of vloeibaar wasmiddel
- Hoog toerental bij centrifugeren voor het efficiënt verwijderen van water
- Panelen en standers uit gegalvaniseerd staal
- Binnen- en buitenkant trommel uit roestvast staal
- Poeder coated zwart voorpaneel, zijplaten en bovenblad
- Sterke deur en scharnier. Gebruiksvriendelijke, ergonomische handgreep die ervoor zorgt dat de deur eenvoudig opent en sluit
- Afvoerpomp
- Frequentiegestuurde koolborstelloze motor
- Deurafsluiting bevindt zich in de deur, verslijt niet tijdens laden en leeghalen



De getoonde afbeeldingen geven slechts een representatief beeld van het product en variaties zijn mogelijk.

Belangrijkste opties / accessoires

- Opbouwset om de droger QuickDry QDC boven op de wasmachine te installeren
- Verhogings sokkels voor handige werkhoogte (hoogte 100 mm bij steunbalkmontage of 290 mm)
- Aansluitingslangen

Belangrijkste specificaties		QuickWash QWC
Max. capaciteit	kg	5.5
Trommelinhoud, diameter	liter ø mm	53 452
Centrifugeertoerental	rpm	1300
G-factor		425
Verwarmingsalternatieven, elektriciteit		kW 2.2 / 2.8 / 4.4
Verbruiksgegevens "Normaal 60°C" *		
Totale tijd	min	38 / 49 / 44
Waterverbruik	liter	56
Energieverbruik (motor/verwarming)*	kWh	0.15/0.80

* Watertemperatuur 15°C koud water.

Geproduceerd volgens ISO 9001 en ISO 14001.

Gecertificeerd met CB-certificaat voor Laagspanningsrichtlijn en S-markering volgens de Machinerichtlijn.

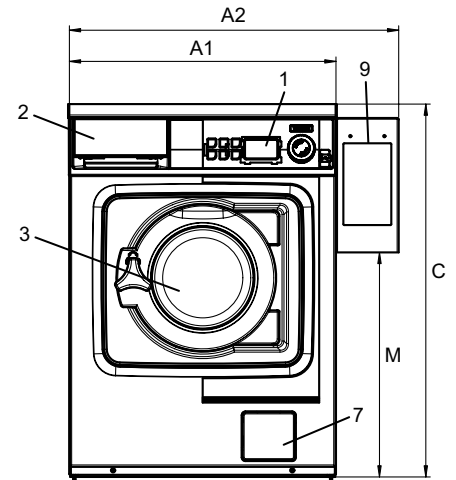
Beschermingsklasse IP X4D.

Elektrische aansluitingen					
Verwarmings- alternatief	Hoofdspanning alternatieve	Hz	Verwarmings- vermogen kW	Totaal vermogen kW	Aanbevolen zekering A
	220-240V 1-	50/60	2.8	3.1	13
	380-415V 3-	50/60	4.4	4.8	10

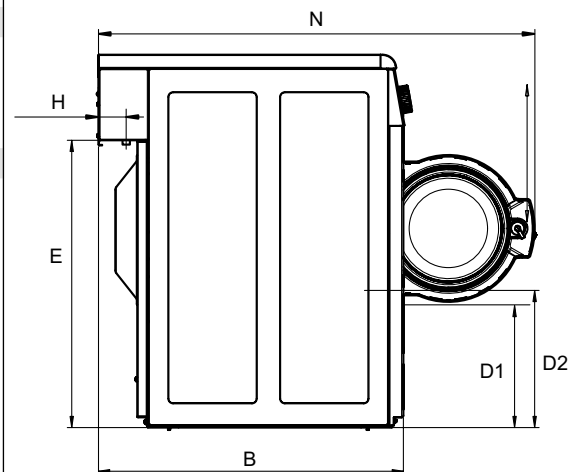
Watersaansluiting		QuickWash QWC	
Waterkleppen	DN		20
Waterdruk	kPa		200-500
Capaciteit bij 300 kPa	l/min		17
Afvoercapaciteit	l/min		25
Max. afvoer	l		20
Vloercondities			
Frequentie van de dynamische kracht	Hz		20
Vloerbelasting bij max. centrifugeren	kN		1.02 ± 0.3
Geluidsniveau			
Geluidsvermogen-/drukniveau bij centrifugeren*	dB(A)		70/56
Geluidsvermogen-/drukniveau bij wassen*	dB(A)		56/42
Warmteafgifte			
% van geïnstalleerd vermogen, max.			5
Verzendgegevens**			
Transportvolume	netto, kg		100
	m ³		0.46
Accessoires			
Stapelkit met droogtrommel			
QuickDry QDC			x
Verhoogsokkel, roestvast 290 mm en verhoogsokkel voor steunbalkmontage, gegalvaniseerd 100 mm			x
Afmetingen in mm			
A1	Breedte		595
A2	Breedte		735
B	Diepte		681
C	Hoogte		832
D1			284
D2			310
E			641
F			84
G			194
H			48
I			65
J			78
K			120
L			119
M			501
N			974
O			764
1	Bedieningspaneel	6	Afvoerklep
2	Zeepbakje	7	Afvoerpomp
3	Deuropening ø 255 mm	8	Elektrische aansluitingen
4	Koud water	9	Betaalsysteem
5	Heet water		

* Geluidsrukniveaus gemeten volgens ISO 60704.

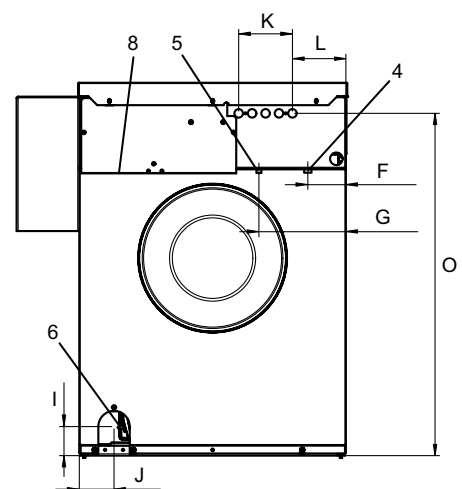
** Gemiddelde gegevens. Het verpakte gewicht/de omvang van de zending hangt af van de configuratie. Neem contact op met de afdeling logistiek voor de exacte afmetingen.



Voorzijde



Zijaanzicht



Achterzijde